

WC idéal air9 : Manuel technique



Page 1 : présentation

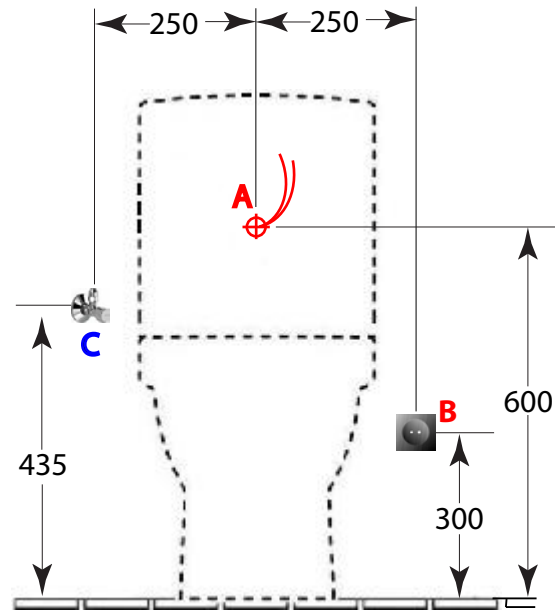
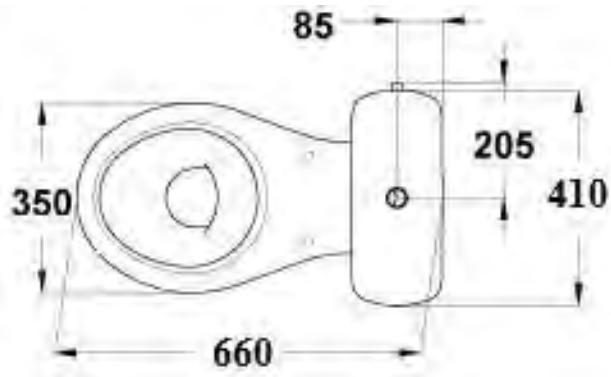
Page 2 : fiche technique avec cotes du WC air9

Page 3 : fiche technique pour le raccordement

Page 4 : fiche technique pour les évacuations



Eureka-concept SPRL
rue houssière, 1 à 7911 Frasnes-lez-Anvaing Belgique
tel: +32(0)69/86.82.53 fax: +32(0)69/86.82.51
e-mail: info@air9.be site: www.air9.be
N° TVA BE 862.995.241
Fortis: 001-4180441-11



Alimentation électrique :

Deux possibilités

A L'adaptateur air9 sera installé dans un autre local.

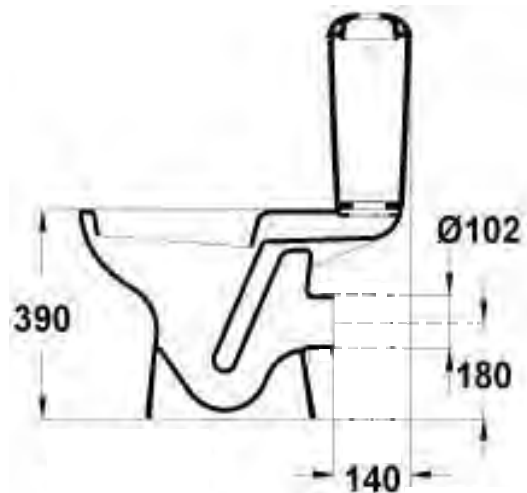
OU

B Une prise de courant 230 Volts avec terre sera placée idéalement à 300mm de haut par rapport au sol fini, et à 250mm par rapport à l'axe de la cuvette. Il est vivement conseillé de placer la prise de courant du côté opposé à la vanne d'arrêt de l'eau (robinet schell).

Référez-vous aux instructions présentes sur la fiche technique et barnchement du transformateur air9.

Alimentation en eau:

C La vanne d'arrêt d'eau (robinet schell) sera idéalement placée à 435mm du sol fini, et à 250mm par rapport à l'axe de la cuvette pour une question d'esthétique. L'emplacement de la vanne d'arrêt est laissée à votre libre choix.



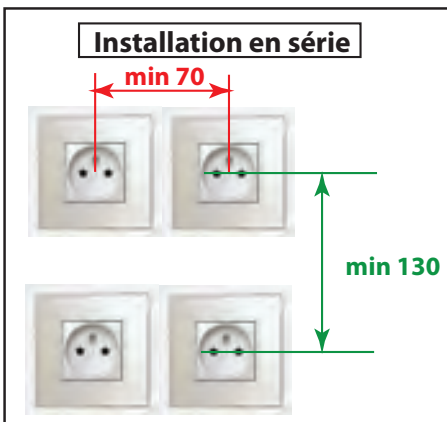
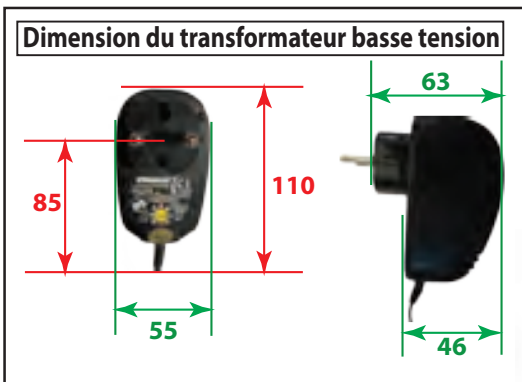
Pour les instructions relatives aux évacuations, reportez vous à la fiche technique évacuation

WC Idéal air9

Ensemble sanitaire Idéal Standard

Les dimensions sont exprimées en millimètre.
Les dimensions de ce plan ne sont pas à l'échelle et ne sont pas contractuelles. Marge d'erreur de +10 mm.
Sous réserve de modification de modèle.

Fiche technique pour transformateur basse tension air9 et raccordement.



Alimentation électrique pour appareil sanitaire air9 (WC et urinoir):

Deux possibilités

A Le transformateur air9 sera installé dans un autre local. Un câble électrique de 2 x 2.5mm² rigide (VOB ou XVB) sortira de 600mm du mur derrière le réservoir, à 600mm du sol fini, dans l'axe de l'ensemble sanitaire. L'autre extrémité du câble rigide ressortira du mur à proximité d'une prise de courant 230 Volts avec terre. Le transformateur sera inséré dans cette prise de courant, et les fils de ce transformateur seront raccordés aux câbles de 2 x 2.5mm² rigide. Afin d'éviter toute perte de tension, le câble rigide de 2x2.5mm² ne pourra excéder une longueur totale de 50 mètres.

OU

B Une prise de courant 230 Volts avec terre sera placée idéalement à 300mm de haut par rapport au sol fini, et à 250mm par rapport à l'axe de la cuvette. Il est vivement conseillé de placer la prise de courant du côté opposé à la vanne d'arrêt de l'eau (robinet schell). Dans ce cas, les fils du transformateur seront directement reliés sur les fils du système d'aspiration air9 à l'aide de cosses à sertir isolées comme sur le schéma ci-joint. Il va de soit qu'il n'y a pas d'arrivée d'eau à prévoir pour l'urinoir air9.

Raccordement avec rallonge entre dispositif d'aspiration et transformateur

Raccordement direct entre dispositif d'aspiration et transformateur

Les câbles entre le transformateur et le système d'aspiration air9 sont prévus pour fonctionner en 12 Volt DC maximum.

Il est impératif de respecter la polarité du câblage. En cas d'inversion des câbles, le dispositif d'aspiration ne fonctionnera pas, il suffit de les rebrancher correctement pour régler le problème.

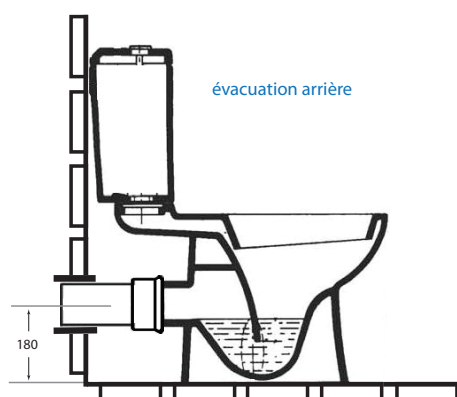


Eureka-concept SPRL
 rue houssière, 1 à 7911 Frasnes-lez-Anvaing Belgique
 tel: +32(0)69/86.82.53 fax: +32(0)69/86.82.51
 e-mail: info@air9.be site: www.air9.be
 N° TVA BE 862.995.241
 Fortis: 001-4180441-11

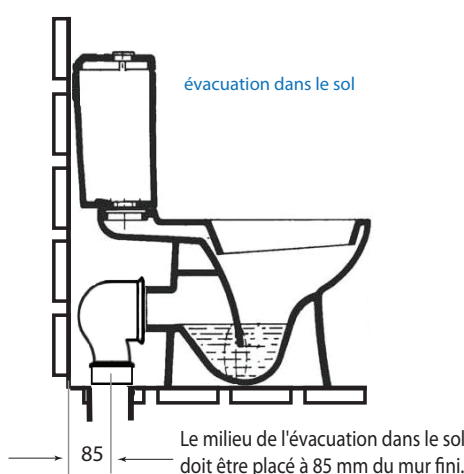
- Chaque appareil sanitaire air9 (urinoir et WC) doit être relié sur son propre transformateur.
- Il est impératif que chaque transformateur soit installé dans une prise de courant 230V avec terre et reste accessible. Il y aura donc, pour chaque appareil sanitaire équipé du système d'aspiration air9, un transformateur et une prise de courant 230V avec terre.
- En cas d'installation des transformateurs dans un autre local, une pièce technique, ou encore un coffret (prévoir une aération afin d'empêcher toute surchauffe), il est impératif de respecter les écarts mentionnés ci-dessus. Si vous utilisez une rallonge multiprise, vérifiez bien l'entre-axe entre les prises afin d'éviter que les transformateurs ne se touchent.
- Le fil du transformateur mesure environ 1,8m, si vous avez besoin d'une plus longue distance, reportez-vous au point A de l'explication sur l'alimentation électrique ci-dessus. Pour le raccordement des Bâti-Support (wc suspendu) il est impératif d'utiliser un câble de 2 x 2.5mm² rigide (VOB ou XVB) que vous raccorderez à l'intérieur du réservoir, avec des cosses à sertir isolées.
- Pour le raccordement des WC posé au sol, faites sortir le fil du dispositif d'aspiration par l'arrière du réservoir, et effectuer le raccord avec des cosses à sertir isolées à l'extérieur du réservoir.
- Pour toutes les installations, laissez toujours le transformateur accessible, ainsi que le raccord sur le câble 2 x 2.5 mm² rigide ou le raccord direct sur le dispositif d'aspiration air9.

Fiche technique évacuation

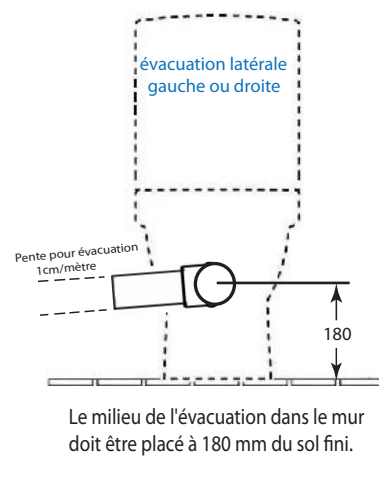
WC sortie horizontale (H): convient pour tous les modèles de WC air9



Le milieu de l'évacuation dans le mur doit être placé à 180 mm du sol fini.

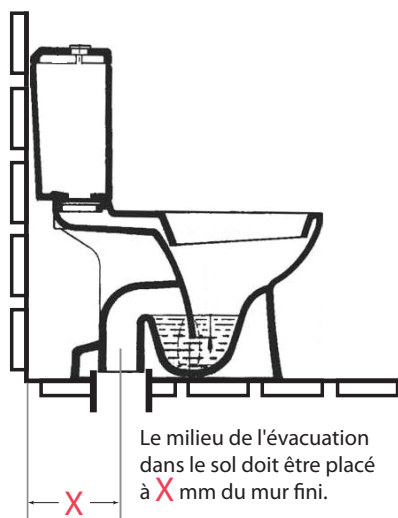


Le milieu de l'évacuation dans le sol doit être placé à 85 mm du mur fini.



Le milieu de l'évacuation dans le mur doit être placé à 180 mm du sol fini.

WC sortie sous socle (CA):



Le milieu de l'évacuation dans le sol doit être placé à X mm du mur fini.

WC idéal air9 : X = 220 mm

Quel diamètre utiliser pour les évacuations:

Pour vos évacuations, nous préconisons l'utilisation des diamètres 90, 100 et 110 millimètres, et ce pour une installation de maximum 8 appareils sanitaires avec système d'aspiration air9 sur la même conduite. Au delà de 8 appareils sanitaires, contacter le service après vente d'Eureka-Concept pour plus d'informations.

Qu'en est il de la mise à l'air du réseau d'égouttage? En générale, la mise à l'air est assurée par le réseau en place, qui est lui-même ventilé par les conduites d'eau pluviale. L'idéal reste d'effectuer l'installation d'une mise à l'air d'un diamètre égal à celui de la conduite fécale.